



Professional HEAVY DUTY

GCG 18V-600

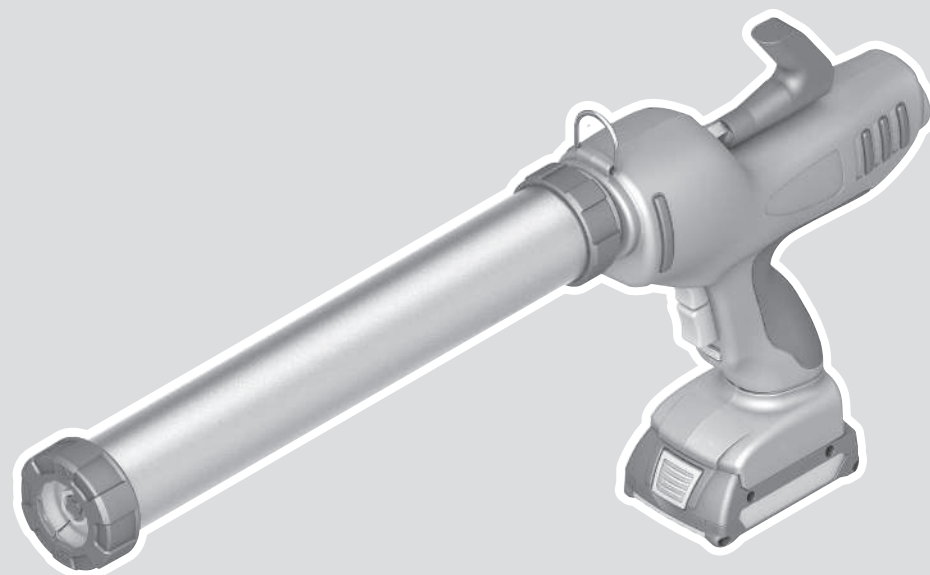
Robert Bosch Power Tools GmbH
70538 Stuttgart
GERMANY

www.bosch-pt.com

1 609 92A 657 (2025.12) T / 11



1 609 92A 657



da Original brugsanvisning





B

Dansk

Sikkerhedsinstruktioner

Generelle sikkerhedsanvisninger for el-værktøj

⚠ ADVARSEL Læs alle sikkerhedsadvarsler, instruktioner, illustrationer og specifikationer, som følger med el-værktøjet. I tilfælde af manglende overholdelse af anvisningerne nedenfor er der risiko for elektrisk stød, brand og/eller alvorlige personskader.

Opbevar alle sikkerhedsinstruktioner og anvisninger til senere brug.

Betegnelsen "el-værktøj" i advarslerne refererer til dit (ledningsforbundne) el-værktøj tilsluttet lysnettet eller til batteridrevet (ledningsfrit) el-værktøj.

Sikkerhed på arbejdspladsen

- ▶ **Hold arbejdsområdet rent og godt oplyst.** Rodede eller mørke områder kan medføre ulykker.
- ▶ **Brug ikke el-værktøjet i eksplosionsfarlige omgivelser, hvor der findes brændbare væsker, gasser eller støv.** El-værktøj kan slå gnister, der kan antænde støv eller dampe.
- ▶ **Sørg for, at andre personer og ikke mindst børn holdes væk fra arbejdsområdet, når el-værktøjet er i brug.** Hvis man distraheres, kan man miste kontrollen over maskinen.

Elektrisk sikkerhed

- ▶ **El-værktøj må ikke udsættes for regn eller fugt.** Indtrængen af vand i el-værktøj øger risikoen for elektrisk stød.

Personlig sikkerhed

- ▶ **Det er vigtigt at være opmærksom og holde øje med, hvad man laver, og bruge el-værktøjet fornuftigt.** Brug ikke el-værktøj, hvis du er træt, har indtaget alkohol eller er påvirket af medikamenter eller euforiserende stoffer. Få sekundens uopmærksomhed ved brug af el-værktøjet kan føre til alvorlige personskader.
- ▶ **Brug personligt beskyttelsesudstyr. Brug altid beskyttelsesbriller.** Brug af sikkerhedsudstyr som f. eks. støvmaske, skridsikkert fodtøj, beskyttelseshjelm eller høreværn afhængig af maskintype og anvendelse nedsætter risikoen for personskader.
- ▶ **Undgå utilsigtet igangsætning. Kontrollér, at el-værktøjet er slukket, før du tilslutter det til strømtilførslen og/eller batteriet, løfter eller bærer det.** Undgå at bære el-værktøjet med fingeren på afbryderen og sørg for, at el-værktøjet ikke er tændt, når det sluttes til nettet, da dette øger risikoen for personskader.
- ▶ **Gør det til en vane altid at fjerne indstillingsværktøj eller skruenøgle, før el-værktøjet startes.** Hvis et stykke værktøj eller en nøgle sidder i en roterende maskindel, er der risiko for personskader.

- ▶ **Undgå en unormal legemssposition. Sørg for at stå sikkert, mens der arbejdes, og kom ikke ud af balance.** Dermed har du bedre muligheder for at kontrollere el-værktøjet, hvis der skulle opstå uventede situationer.
- ▶ **Brug egnet arbejdstøj. Undgå løse beklædningsgenstande eller smykker. Hold hår og tøj væk fra dele, der bevæger sig.** Dele, der er i bevægelse, kan gribe fat i løstsiddende tøj, smykker eller langt hår.
- ▶ **Hvis støvudsugnings- og opsamlingsudstyr kan monteres, er det vigtigt, at dette tilsluttes og benyttes korrekt.** Brug af en støvsugning kan reducere støvmængden og dermed den fare, der er forbundet med støv.
- ▶ **Selvom du kender værktøjet godt og er vant til at bruge det, skal du alligevel være opmærksom og overholde sikkerhedsanvisningerne.** Et øjeblik uopmærksomhed kan medføre alvorlige personskader.

Omhyggelig omgang med og brug af el-værktøj

- ▶ **Undgå overbelastning af el-værktøjet. Brug altid el-værktøj, der er beregnet til det stykke arbejde, der skal udføres.** Med det passende el-værktøj arbejder man bedst og mest sikkert inden for det angivne effektområde.
- ▶ **Brug ikke el-værktøj, hvis afbryderen er defekt.** El-værktøj, der ikke kan startes eller stoppes, er farligt og skal repareres.
- ▶ **Træk stikket ud af stikkontakten og/eller fjern batteriet, hvis det kan tages af, før el-værktøjet justeres, før skift af tilbehørsdele og før el-værktøjet lægges til opbevaring.** Disse sikkerhedsforanstaltninger forhindrer utilsigtet start af el-værktøjet.
- ▶ **Opbevar ubenyttet el-værktøj uden for børns rækkevidde. Lad aldrig personer, der ikke er fortrolige med el-værktøjet eller ikke har gennemlæst disse instrukser, benytte el-værktøjet.** El-værktøj er farligt, hvis det benyttes af ukyndige personer.
- ▶ **Vedligehold el-værktøj og tilbehørsdele. Kontroller, om bevægelige maskindele fungerer korrekt og ikke sidder fast, og om delene er brækket eller beskadiget, således at el-værktøjets funktion påvirkes. Få beskadigede dele repareret, inden el-værktøjet tages i brug.** Mange uheld skyldes dårligt vedligeholdt el-værktøj.
- ▶ **Sørg for, at skæreværktøjer er skarpe og rene.** Omhyggeligt vedligeholdt skæreværktøjer med skarpe skærekanter sætter sig ikke så hurtigt fast og er nemmere at føre.
- ▶ **Brug el-værktøj, tilhører, indsatsværktøj osv. iht. disse instrukser. Tag hensyn til arbejdsforholdene og det arbejde, der skal udføres.** Anvendelse af el-værktøjet til formål, som ligger uden for det fastsatte anvendelsesområde, kan føre til farlige situationer.
- ▶ **Hold håndtag og gribeblader tørre, rene og fri for olie og smørefedt.** Hvis håndtag og gribeblader er glatte, kan værktøjet ikke håndteres og styres sikkert, hvis der sker noget uventet.

Omhyggelig omgang med og brug af akku-værktøj

- ▶ **Oplad kun batterier i ladeapparater, der er anbefalet af producenten.** Et ladeapparat, der er egnet til en bestemt type batterier, må ikke benyttes med andre batterier – brandfare.
- ▶ **Brug kun batterier, der er beregnet til el-værktøjet.** Brug af andre batterier øger risikoen for personskader og er forbundet med brandfare.
- ▶ **Batterier, der ikke benyttes, må ikke komme i berøring med metaldele såsom kontorclips, mønter, nøgler, søm, skruer eller andre små metalgenstande, da disse kan kortslutte kontakterne.** En kortslutning mellem batteri-kontakterne øger risikoen for personskader i form af forbrændinger.
- ▶ **Hvis batteriet anvendes forkert, kan der slippe væske ud af batteriet - undgå kontakt.** Hvis det alligevel skulle ske, skylles med vand. Søg læge, hvis væsken kommer i øjnene. Batterivæske kan give hudirritation eller forbrændinger.
- ▶ **Brug ikke batterier eller værktøj, som er beskadiget eller modificeret.** Beskadigede eller modificerede batterier kan reagere uforudsigeligt og forårsage brand, eksplosion eller fare for personskade.
- ▶ **Batterier eller værktøj må ikke udsættes for ild eller meget høje temperaturer.** Ild eller temperaturer over 130 °C kan medføre eksplosion.
- ▶ **Følg alle instruktioner for opladning.** Batteriet må ikke oplades ved temperaturer uden for det angivne område kan medføre skader på batteriet og forøge brandfaren.

Service

- ▶ **Sørg for, at el-værktøj kun reparerer af kvalificerede fagfolk og at der kun benyttes originale reservedele.** Dermed sikres størst mulig maskinsikkerhed.
- ▶ **Beskadigede batterier må aldrig reparerer.** Reparation af batterier må kun udføres af producenten eller autoriserede reparatører.

Sikkerhedsinstruktioner for akku-fugepistoler

- ▶ **Tryk ikke mere på tænd/sluk-kontakten efter automatisk slukning af fugepistolen.** Akkuen kan blive beskadiget.
- ▶ **Ved arbejde med akku-fugepistolen skal du anvende de personlige værnemidler, som producenten af forbrugsmaterialet anbefaler.** Du finder oplysninger om dette i sikkerhedsdatabladet for forbrugsmaterialet. Benyt under alle omstændigheder beskyttelsesbriller og handsker, der er egnede til håndtering af kemikalier. Afhængigt af materialet kan yderligere beskyttelsesforanstaltninger være nødvendige.
- ▶ **Dette el-værktøj må kun anvendes til at drive tætningsmasse og lim ud af almindelige slangeposer og patroner.** Det er strengt forbudt at benytte det til andre materialetyper og at bruge kundespecifikke emballagesystemer.

- ▶ **Ved forarbejdning af flygtige eller farlige stoffer skal man sørge for, at arbejdspladsen er tilstrækkeligt ventileret, og at der ved behov anvendes et egnet åndedrætsværn.**
- ▶ **Kontrollér, at slangeposer og patroner har den rigtige størrelse til dette el-værktøj.** Sørg for, at slangeposer og patroner passer godt ind i pose- og patronholderen, og at denne er fastgjort ordentligt til elværktøjet. Begynd først da at presse materiale ud.
- ▶ **Forsøg aldrig at drive materiale ud af en patron, der vender forkert eller er tilstoppet.**
- ▶ **For at undgå farer som følge af omkringflyvende dele skal du sikre, at el-værktøjet aldrig er i drift med løse lukkeklapper.** Hvis sprøjtedysen blokeres under brug, skal den udskiftes.
- ▶ **Ret aldrig elværktøjet mod dig selv eller andre personer, når det er i brug.**
- ▶ **Beskadig akkuen, eller bruges den forkert, kan der sive dampe ud. Akkuen kan antændes eller eksplodere.** Tilføj frisk luft, og søg læge, hvis du føler dig utilpas. Dampene kan irritere luftvejene.
- ▶ **Akkuen må ikke ændres eller åbnes.** Fare for kortslutning.
- ▶ **Akkuen kan blive beskadiget af spidse genstande som f.eks. søm eller skruetrækkere eller ydre kraftpåvirkning.** Der kan opstå indvendig kortslutning, så akkuen kan antændes, ryge, eksplodere eller overophedes.
- ▶ **Brug kun akkuen i produkter fra producenten.** Kun på denne måde beskyttes batteriet mod farlig overbelastning.



Beskyt akkuen mod varme (f.eks. også mod varige solstråler, brand, snavs, vand og fugtighed). Der er risiko for eksplosion og kortslutning.

Produkt- og ydelsesbeskrivelse



Læs alle sikkerhedsinstrukser og anvisninger. Overholdes sikkerhedsinstrukserne og anvisningerne ikke, er der risiko for elektrisk stød, brand og/eller alvorlige kvæstelser.

Vær opmærksom på alle illustrationer i den forreste del af betjeningsvejledningen.

Beregnet anvendelse

Fugepistolen er beregnet til at applicere tætningsmidler og klæbemasser med forskellig viskositet på tørre, støv- og fedtfrie underlag eller fylde fuger med det anvendte materiale. Fugepistolen kan både anvendes i stænkvandsbeskyttede omgivelser og udendørs.

Illustrerede komponenter

Nummereringen af de illustrerede komponenter refererer til illustrationen af el-værktøjet på illustrationsiden.

- (1) Lukkeklappe

- (2) Pose- og patronholder
- (3) Spændemøtrik
- (4) Plast-udpresningskive til slangeposer
- (5) Metal-udpresningskive til slangeposer
- (6) Aluminium-udpresningsstempel
- (7) Tandstang
- (8) Forbindelseskappe
- (9) Beslag til skulderrem
- (10) Tandstangs-tilbagetrækker
- (11) Hjul til indstilling af fremføringshastighed
- (12) Tandstangsudløser
- (13) Tænd/sluk-knap
- (14) Lås
- (15) Akku-oplåsingsknap^{a)}
- (16) Akku^{a)}
- (17) Håndtag (isoleret grebsflade)

a) Dette tilbehør hører ikke til standard-leveringen.

Tekniske data

Akku-fugepistol		GCG 18V-600	
Varenummer		3 601 J4C 0..	
Nominel spænding	V=	18	
Patron	ml	Til 400	
Slangepose	ml	Til 600	
Fremføring ^{A)}	mm/s	7	
Udpresningskraft	kN	3,5	
Vægt ^{B)}	kg	2,2	
Mål (længde × bredde × højde)	mm	635 × 255 × 80	
Anbefalet omgivelsestemperatur ved opladning	°C	0 ... +35	
Tilladt omgivelsestemperatur ved drift ^{C)} og ved opbevaring	°C	-15 ... +50	
Kompatible akkuer		GBA18V... GBA 18V... ProCORE18V... EXPERT18V... EXBA18V... CORE18V...	
Anbefalede ladere		GAL 18... GAL 18... GAL 36... GAL 12V/18... GAL 12V/18...	

Akku-fugepistol GCG 18V-600

GAX 18...
EXAL18...

- A) ubelastet, med højeste indstillingshjulsposition, ved 20-25 °C
 - B) Uden akku (akkuens vægt fremgår af www.bosch-professional.com)
 - C) begrænset ydelse ved temperaturer < 0 °C
- Værdierne kan variere afhængigt af produktet samt anvendelses- og miljøbetingelserne. Du kan finde flere oplysninger under www.bosch-professional.com/wac.

Støj-/vibrationsinformation

Støjemissionsværdier fundet iht. **EN 62841-1**.

Værktøjets A-vurderede lydtrykniveau er typisk mindre end 70 dB(A). Støjniveauet ved arbejde kan overskride de angivne værdier. **Brug høreværn!**

Vibrationsværdier a_h (kontinuerlige vibrationer), p_f (gentagne stødvibrationer) og usikkerhed K bestemt i henhold til **EN 62841-1**:

$$a_h = 0,2 \text{ m/s}^2 \text{ (K = 1,5 m/s}^2\text{)}, p_f = 5,1 \text{ m/s}^2 \text{ (K = 1,5 m/s}^2\text{)}$$

Det svingningsniveau og støjemissionsniveau, der fremgår af anvisningerne, er målt iht. en standardiseret måleværdi og kan anvendes til sammenligning af elværktøj med hinanden. De er også egnet til en foreløbig vurdering af svingnings- og støjemissionen.

Det angivne svingnings- og støjemissionsniveau repræsenterer de væsentlige anvendelser af el-værktøjet. Hvis el-værktøjet dog anvendes til andre formål, med afvigende indsatsværktøj eller utilstrækkelig vedligeholdelse, kan svingnings- og støjemissionsniveauet afvige. Dette kan føre til en betydelig forøgelse af svingnings- og støjemissionen i hele arbejdstidsrummet.

Til en nøjagtig vurdering af svingnings- og støjemissionen bør der også tages højde for de tider, i hvilke værktøjet er slukket eller godt nok kører, men rent faktisk ikke anvendes. Dette kan føre til en betydelig reduktion af svingnings- og støjemissionsniveauet i hele arbejdstidsrummet.

Fastlæg ekstra sikkerhedsforanstaltninger til beskyttelse af brugeren mod svingningers virkning som f.eks.: Vedligeholdelse af el-værktøj og indsatsværktøj, holde hænder varme, organisation af arbejdsforløb.

Akku

Bosch sælger også akku-værktøjer uden akku. Om der følger en akku med din leverance fremgår af emballagen.

Opladning af akku

► **Brug kun de ladeaggregater, der fremgår af de tekniske data.** Kun disse ladeaggregater er afstemt i forhold til den Li-ion-akku, der bruges på dit el-værktøj.

Bemærk! Lithium-ion-akkuer udleveres delvis opladet på grund af internationale transportforskrifter. For at sikre at akkuen fungerer 100 %, skal du oplade akkuen helt i opladeren før første ibrugtagning.

Isætning af akku

Skub den opladede akku ind i akkuholderen, så den går hørbar ind i indgreb.

Udtagning af akku



Akkuen tages ud ved at trykke på akku-oplåsingsknappen og trække akkuen ud af el-værktøjet. **Undgå brug af vold.**

Akkuen har to låsetrin, der forhindrer, at den falder ud, hvis du skulle komme til at trykke på akku-udløserknappen ved et uheld. Så længe akkuen sidder i el-værktøjet, holdes den i position af en fjeder.

Akku-ladetilstandsindikator

Bemærk! Ikke alle akku-typer er udstyret med ladetilstandsindikator.

De grønne lysdioder på akku-ladetilstandsindikatoren viser akkuens ladetilstand. Af sikkerhedsgrunde er det kun muligt at forespørge om ladetilstanden, når el-værktøjet er standset.

Tryk på tasten til ladetilstandsindikatoren  eller  for at få vist ladetilstanden. Dette er også muligt, når akkuen er taget ud.

Hvis ingen lysdioder lyser efter tryk på tasten til ladetilstandsindikatoren, er akkuen defekt og skal udskiftes.

Akku-type GBA 18V... | GBA18V...



LED	Kapacitet
Konstant lys 3 × grøn	60–100 %
Konstant lys 2 × grøn	30–60 %
Konstant lys 1 × grøn	5–30 %
Blinkende lys 1 × grøn	0–5 %

Akku-type ProCORE18V... | EXPERT18V... | EXBA18V... | CORE18V...





LED	Kapacitet
Konstant lys 5 × grøn	80–100 %
Konstant lys 4 × grøn	60–80 %
Konstant lys 3 × grøn	40–60 %
Konstant lys 2 × grøn	20–40 %
Konstant lys 1 × grøn	5–20 %
Blinkende lys 1 × grøn	0–5 %


Konstatering af akku-defektrisiko

EXPERT18V... | EXBA18V...

Akku-ladeindikatorernes LED'er kan ud over akkuens ladetilstand også vise, at der er risiko for akku-defekt.

Denne funktion aktiveres ved at holde ladeindikatorknappen  inde i 3 sekunder. Akku-ladeindikatoren markerer med skiftende lys, at akkuen bliver analyseret. Akku-ladeindikatoren viser herefter resultatet af analysen.

 **1 LED:** Akkuen har høj risiko for defekt. Effekt og batteritid kan allerede være reduceret. Det anbefales at udskifte akkuen.

 **5 LED'er:** Akkuen er i god stand med lav risiko for defekt.

Bemærk: Vurderingen af risikoen for akku-defekt har en to-trins funktion og giver en forenklet tilstandsvurdering. Akkuen vurderes enten som værende i god stand eller som havende øget defektrisiko. Der vises ingen procentsats, der angiver batteritilstanden.

Henvisninger til optimal håndtering af akkuen

Beskyt akkuen mod fugtighed og vand.

Opbevar kun akkuen i et temperaturområde fra –20 °C til 50 °C. Opbevar ikke akkuen i bilen f.eks. om sommeren.

Rengør akkuens ventilationsåbninger en gang imellem med en blød, ren og tør pensel.

Når driftstiden pr. opladning forkortes væsentligt, er det tegn på, at akkerne er slidt op og skal udskiftes.

Læs og overhold henvisningerne mht. bortskaffelse.

Montering

Isætning af slangepose

► **Tag altid akkuen ud, før du udfører arbejde på el-værktøjet.**

► **Når du skruer pose- og patronholderen i fugepistolen, skal du sørge for, at pose- og patronholderen virkelig skrues ind i gevindet.** Hold forbindelseskappen fast med den anden hånd, når du skruer pose- og patronholderen!

Fugepistolen leveres som standard til drift med slangeposer. I det tilfælde er det ikke nødvendigt at ombygge den ved første brug.

Når du bruger fugepistolen **første gang**, eller der forinden er anvendt en slangepose, skal du kontrollere, at plast-udpresningsskiven (4) og metal-udpresningsskiven (5) er monteret. Gå frem på følgende måde:

- Skru lukkekappen (1) af pose- og patronholderen (2).
- Frigør tandstangen (7) med tandstangudløseren (12), og træk tandstangen bagud.
- Skær slangeposen op på forsiden, og skub slangeposen i pose- og patronholderen.
- Sæt en passende sprøjtedyse foran slangeposen, og luk pose- og patronholderen (2) med lukkekappen (1).
- Skub forsigtigt den udløste tandstang fremad, indtil plast-udpresningsskiven (4) berører slangeposen.
- Skær evt. sprøjtedyse til, så åbningen svarer til behovet og opgaven.

Hvis fugepistolen forinden er blevet brugt med en patron, skal du gå frem på følgende måde (se billede **A**):

- Frigør tandstangen (**7**) med tandstangsudløseren (**12**), og træk tandstangen bagud.
- Skru pose- og patronholderen (**2**) af fugepistolen.
- Tag aluminium-udpresningsstemplet (**6**) af, drej det 180° (den buede side peger bagud), og sæt det på igen.
- På aluminium-udpresningsstemplet (**6**) påsættes først metal-udpresningsskiven (**5**) og derefter plast-udpresningsskiven (**4**). Skru spændemøtrikken (**3**) på gevindet, og spænd den.
- Skru pose- og patronholderen (**2**) på fugepistolen. Hold samtidig fast i forbindelseskappen (**8**).
- Skru lukkekappen (**1**) af pose- og patronholderen (**2**).
- Skær slangeposen op på forsiden, og skub slangeposen i pose- og patronholderen (**2**).
- Sæt en passende sprøjtedyse foran slangeposen, og luk pose- og patronholderen (**2**) med lukkekappen (**1**).
- Skub forsigtigt den udløste tandstang fremad, indtil plast-udpresningsskiven (**4**) berører slangeposen.
- Skær evt. sprøjtedysen til, så åbningen svarer til behovet og opgaven.

Isætning af patron

Hvis fugepistolen forinden er blevet brugt med en patron, skal du forsætte på følgende måde:

- Frigør tandstangen (**7**) med tandstangsudløseren (**12**), og træk tandstangen bagud.
- Skru lukkekappen (**1**) af pose- og patronholderen (**2**).
- Skær patronen op på forsiden, og skru en sprøjtedyse på.
- Sæt patronen i, og luk pose- og patronholderen (**2**) med lukkekappen (**1**).
- Skub forsigtigt den udløste tandstang fremad, indtil aluminium-udpresningsstemplet (**6**) berører patronen.
- Skær evt. sprøjtedysen til, så åbningen svarer til behovet og opgaven.

Hvis fugepistolen forinden er blevet brugt med en slangepose, skal du forsætte på følgende måde (se billede **B**):

- Frigør tandstangen (**7**) med tandstangsudløseren (**12**), og træk tandstangen bagud.
- Skru pose- og patronholderen (**2**) af fugepistolen.
- Tag plast-udpresningsskiven (**4**) og metal-udpresningsskiven (**5**) af, idet du skruer plast-udpresningsskiven ned.
- Tag aluminium-udpresningsstemplet (**6**) af, drej det 180° (den buede side peger fremad), og sæt det på igen. Skru aluminium-udpresningsstemplet (**6**) fast med spændemøtrikken (**3**).
- Skru pose- og patronholderen (**2**) på fugepistolen. Hold samtidig fast i forbindelseskappen (**8**).
- Skru lukkekappen (**1**) af pose- og patronholderen (**2**).
- Skær patronen op på forsiden, og skru en sprøjtedyse på.
- Sæt patronen i, og luk pose- og patronholderen (**2**) med lukkekappen (**1**).

- Skub forsigtigt den udløste tandstang fremad, indtil aluminium-udpresningsstemplet (**6**) berører patronen.
- Skær evt. sprøjtedysen til, så åbningen svarer til behovet og opgaven.

Brug

Ibrugtagning

Indstilling af fremføringshastighed

Du kan regulere tandstangens fremføringshastighed (**7**) trinløst, afhængigt af hvor langt du trykker tænd/sluk-knappen (**13**) ind.

Med hjulet til indstilling af fremføringshastighed (**11**) kan du forvægle den maksimale fremføringshastighed for tandstangen (**7**). Høje værdier betyder stor fremføringshastighed, og små værdier betyder lav fremføringshastighed. Du kan også ændre den forvalgte værdi under drift.

Mængden af udpresset materiale hænger desuden sammen med sprøjtedyseåbningens størrelse.

Tænd/sluk

Bemærk! Tænd kun patronpressen, når der er isat en slangepose eller en patron.

Hvis du vil **tænde** fugepistolen, skal du skubbe låsen (**14**) nedad. Tryk derefter på tænd/sluk-knappen (**13**).

For at **slukke** fugepistolen, skal du slippe tænd/sluk-knappen (**13**). Tandstangen (**7**) kører straks til parkeringsposition for at forhindre, at der presses mere materiale ud. Hvis du trykker på tænd/sluk-knappen (**13**) igen inden for cirka 10 sekunder, efter at du har slukket, kører tandstangen (**7**) med maksimal hastighed til den seneste arbejdsposition. Når denne position er nået, tilpasses fremføringen til den indstillede fremføringshastighed.

Hvis du vil **låse** tænd/sluk-knappen (**13**) mod utilsigtet aktivering, skal du skubbe låsen (**14**) opad.

Temperaturafhængig overbelastningsbeskyttelse

Hvis den tilladte temperatur overskrides, kobles fugepistolen fra. Lad fugepistolen køle af, og tænd den igen.

Arbejdsvejledning

- **Følg anvisningerne fra producenterne af fuge- og klæbemasserne!** Visse materialer kan kun anvendes i et bestemt temperaturområde eller kan kun påføres et specifikt underlag.
- **Åbn og anvend patroner og slangeposer i overensstemmelse med producentens anvisninger.**
- **Vent med at skære sprøjtedysen af, indtil materialet sidder sikkert i pose- og patronholderen.**
- **Beslaget til skulderremmen fungerer ikke som faldsikring.** Brug kun beslaget (**9**) til skulderremmen til montering af en skulderrem.

Reguler fremføringshastigheden, så du kan påføre materialet ensartet i én sammenhængende bevægelse uden at skulle sætte an flere gange.

Sørg for, at overfladen, som materialet skal påføres, er ren, fedtfri og tør.

Vedligeholdelse og service

Vedligeholdelse og rengøring

► **Tag akkuen ud af el-værktøjet, før du udfører arbejde på det (f.eks. vedligeholdelse, værktøjsskift, etc.).**

Utilsigtet aktivering af tænd/sluk-knappen er forbundet med kvæstelsesfare.

► **El-værktøj og ventilationsåbninger skal altid holdes rene for at sikre et godt og sikkert arbejde.**

Rengør altid lukkekappen, sprøjtedyserne, pose- og patronholderen samt tandstangen med udpresningsskiverne grundigt efter brug iht. anvisningerne fra producenten af forbrugsmaterialet. Akkuen og grebet kan rengøres med en fugtig klud.

Fugepistolen er vedligeholdelsesfri og indeholder ingen dele, der skal udskiftes eller vedligeholdes.

Kundeservice og anvendelsesrådgivning

Dansk

Tlf. Service Center: 44898855

Produktets 10-cifrede typenummer (se typeskilt) skal altid angives ved forespørgsler og bestilling af reservedele.

Bortskaffelse

El-værktøj, akku, tilbehør og emballage skal genbruges på en miljøvenlig måde.



Smid ikke el-værktøj og akkuer/batterier ud sammen med det almindelige husholdningsaffald!

Gælder kun i EU-lande:

Elektriske og elektroniske apparater eller brugte batterier, der ikke længere er brugbare, skal indsamles separat og bortskaffes på en miljøvenlig måde. Brug de angivne indsamlingssystemer. Forkert bortskaffelse kan være skadeligt for miljø og sundhed på grund af de indeholdte farlige stoffer.

Servicekontakte
Service Contacts
Contacts de Service
Contactos de Servicio



<https://www.bosch-pt.com/serviceaddresses>

Garantiebedingungen
Guarantee Conditions
Conditions de Garantie
Condiciones de Garantía



<https://www.bosch-pt.com/guarantee/202507>